

# IKA

designed for scientists

## IKA RC 2 GREEN basic



Istruzioni per l'uso

IT

## Struttura apparecchio

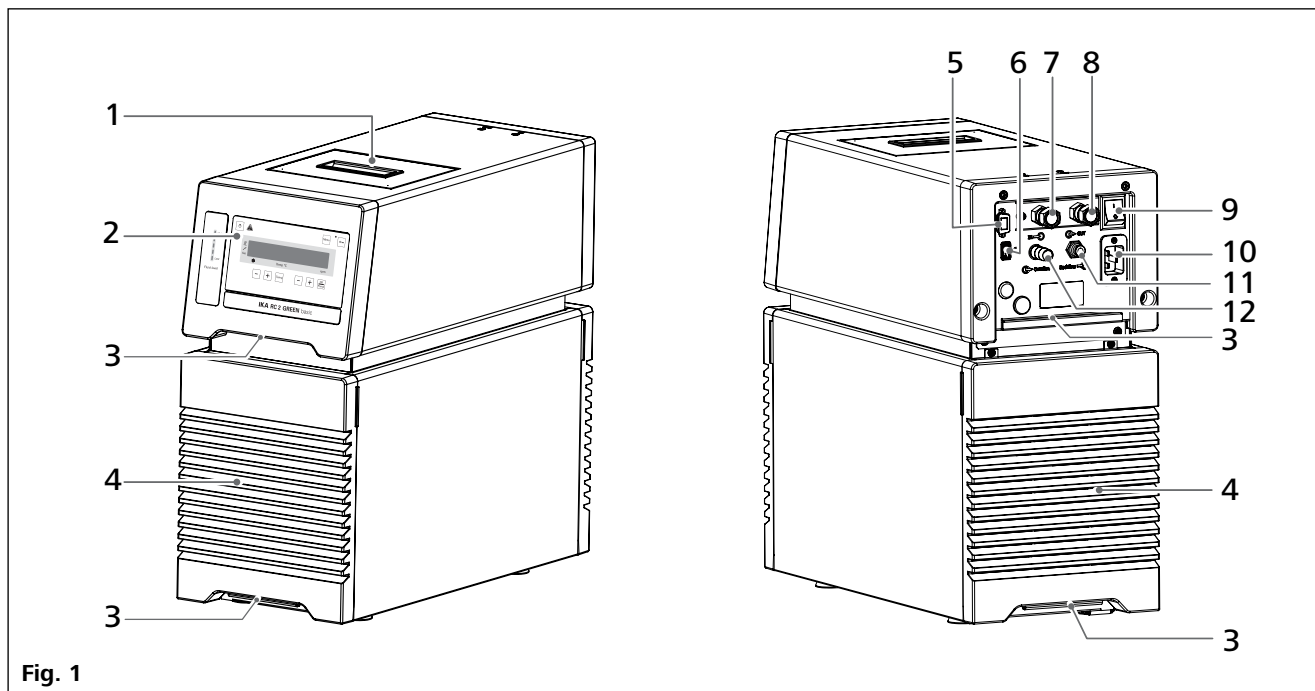


Fig. 1

Pos.	Descrizione
1	Sportello apertura di riempimento
2	Quadro di comando e display
3	Maniglia
4	Griglie di sfato
5	Attacco RS 232
6	Attacco USB
7	Attacco pompa <b>IN</b>
8	Attacco pompa <b>OUT</b>
9	Interruttore di rete
10	Presa di rete
11	<b>Backflow</b>
12	<b>Overflow</b>

## Indice

	Pagina
<b>Struttura apparecchio</b> .....	<b>2</b>
<b>Dichiarazione di conformità</b> .....	<b>4</b>
<b>Spiegazione dei simboli</b> .....	<b>4</b>
<b>Avvertenze per la sicurezza</b> .....	<b>5</b>
Avvertenze generali.....	5
Fluidi.....	6
Refrigerante .....	6
Istruzioni di smaltimento .....	6
<b>Uso conforme</b> .....	<b>7</b>
Utilizzo.....	7
Ambito di utilizzo .....	7
<b>Disimballo</b> .....	<b>7</b>
Disimballo.....	7
Dotazione di fornitura .....	7
<b>Operazioni preliminari</b> .....	<b>7</b>
Installazione.....	7
Collegamento delle tubazioni/dei tubi flessibili.....	7
Riempimento e svuotamento .....	8
Fluidi (informazioni standard sui fluidi <b>IKA</b> ).....	10
Spostamento dell'apparecchio .....	11
<b>Quadro comandi e display</b> .....	<b>11</b>
<b>Messa in funzione</b> .....	<b>12</b>
<b>Menù "Impostazioni"</b> .....	<b>13</b>
Struttura del menu .....	13
Informazioni generali sull'impostazione delle opzioni di menù .....	13
Modo operativo (MODE) .....	13
Temperatura massima (HI T) .....	13
Temperatura minima (LO T) .....	13
Numero max. di giri (HI R).....	13
Numero min. di giri (LO R).....	13
Tipo di fluido (FLUI) .....	13
Tipo di regolazione della temperatura (AUTO).....	14
Tono allarme e tasti (BEEP) .....	14
Calibratura e allineamento (CALI).....	14
Reset alle impostazioni di fabbrica (RST) .....	15
<b>Interfacce e uscite</b> .....	<b>16</b>
<b>Manutenzione e pulizia</b> .....	<b>18</b>
<b>Codici di errore</b> .....	<b>19</b>
<b>Accessori</b> .....	<b>19</b>
<b>Dati tecnici</b> .....	<b>20</b>
<b>Garanzia</b> .....	<b>21</b>
<b>Curva caratteristica della pompa</b> .....	<b>21</b>

## Dichiarazione di conformità UE

Dichiariamo sotto la nostra piena responsabilità che questo prodotto soddisfa le disposizioni delle direttive 2014/35/UE, 2006/42/CE, 2004/108/CE e 2011/65/UE ed è conforme alle seguenti norme e ai seguenti documenti normativi: EN 61010-1, EN 61010-2-011, EN 61326-1, EN 60529, EN ISO 12100 e DIN 12876-1.

Una copia della dichiarazione di conformità UE completa può essere richiesta all'indirizzo [sales@ika.com](mailto:sales@ika.com).

## Spiegazione dei simboli



Questo simbolo indica informazioni estremamente importanti per la sicurezza e la salute. La mancata osservanza può compromettere la salute e causare lesioni.



Situazione pericolosa in cui la mancata osservanza dell'avvertenza per la sicurezza può portare alla morte o a lesioni gravi.



Situazione pericolosa in cui la mancata osservanza dell'avvertenza per la sicurezza può portare a lesioni lievi.



Indica ad es. delle azioni che possono portare danni a cose.



Indica il rischio di incendio o esplosione!



Indica il pericolo di schiacciamento per le dita/mani.



Avvertenza: materiale infiammabile!

## Avvertenze per la sicurezza

### Avvertenze generali:

- **Leggere accuratamente le istruzioni per l'uso prima della messa in funzione e attenersi alle avvertenze per la sicurezza.**
- Custodire le istruzioni per l'uso in un luogo accessibile a tutti.
- Accertarsi che l'apparecchio sia utilizzato soltanto da personale appositamente formato.
- Osservare le avvertenze per la sicurezza, le direttive, le norme antinfortunistiche e la normativa sulla sicurezza del lavoro.
- Posizionare l'apparecchio in una zona spaziosa su una superficie piana, stabile, pulita, antiscivolo, asciutta e ignifuga.
- Il dispositivo è stato costruito in conformità ai requisiti dei paesi della UE (Unione Europea) e dell'EFTA (European Free Trade Association, Associazione europea di libero scambio).



### PERICOLO

Non utilizzare l'apparecchio in atmosfere a rischio d'esplosione, non è dotato di protezione antideflagrante.

Con sostanze che possano formare una miscela esplosiva devono essere adottate adeguate misure di protezione, come per es. lavorare sotto a una cappa.

Al fine di evitare danni a persone e cose, nella lavorazione di sostanze pericolose occorre rispettare le misure antinfortunistiche e di tutela del lavoro vigenti.

- Evitare urti e colpi sull'apparecchio o sugli accessori.
- Prima di ogni utilizzo, verificare l'eventuale presenza di danni all'apparecchio e agli accessori. Non utilizzare i componenti danneggiati.
- Il funzionamento sicuro dell'apparecchio è garantito soltanto con gli accessori descritti nel capitolo "Accessori".
- È consentito utilizzare l'apparecchio soltanto con il cavo di rete originale.
- La presa di corrente per il cavo di alimentazione deve essere facilmente raggiungibile e accessibile.
- La presa di corrente utilizzata deve essere messa a terra (contatto conduttore di terra).
- La specifica di tensione della targhetta deve corrispondere alla tensione di rete.
- Il distacco dell'apparecchio dalla rete di alimentazione avviene solo estraendo la spina o il connettore dell'apparecchio.
- Staccare il cavo di rete prima di montare o sostituire gli accessori.
- Staccare il cavo di rete prima di effettuare la pulizia, la manutenzione o il trasporto del termostato.
- L'apertura dell'apparecchio è consentita soltanto a personale tecnico specializzato, anche in caso di riparazioni. Prima di aprire l'apparecchio, estrarre la spina. I componenti sotto tensione all'interno dell'apparecchio possono rimanere sotto tensione anche per un lungo periodo dopo aver estratto la spina.



### AVVISO

Le protezioni ovvero i componenti che possono essere rimossi dall'apparecchio senza ausili, devono essere riposizionati sull'apparecchio per garantire un funzionamento sicuro e impedire, ad esempio, l'intrusione di corpi estranei, liquidi ecc.

- **IKA** consiglia agli utenti che sottopongono a lavorazione materiali critici o pericolosi, di adottare apposite misure per proteggere la struttura di prova, ad es. dispositivi di controllo installati a monte.
- **IKA** consiglia agli utenti che sottopongono a lavorazione materiali critici o pericolosi, di adottare apposite misure per proteggere la struttura di prova, ad es. misure antideflagrazione e di ignifugazione o anche dispositivi di controllo installati a monte.
- Trattare materiali patogeni esclusivamente in recipienti chiusi sotto un apposito sfiatatoio. Per eventuali domande rivolgersi a **IKA**.



### ATTENZIONE

Se l'accesso non può essere garantito in qualsiasi caso tramite l'interruttore generale, è necessario predisporre un interruttore d'arresto d'emergenza aggiuntivo facilmente raggiungibile nell'area di lavoro.

- Un criostato consente il raffreddamento e il ricircolo di fluidi in base ai parametri prestabiliti. Possono insorgere dei pericoli causati dalle basse temperature e dei rischi generici derivanti dall'utilizzo di energia elettrica. La sicurezza d'esercizio non può essere garantita soltanto da specifici requisiti di costruzione da parte dell'apparecchio. Possono insorgere ulteriori rischi causati dalla tipologia del fluido da termostatare, ad es. in caso di superamento o mancato raggiungimento di determinate soglie di temperatura o in caso di danni al recipiente e reazione con il fluido termovettore. Non è possibile prevedere tutte le eventualità, le quali rientrano perlopiù nella sfera di discrezione e responsabilità dell'utente. Per tale motivo potrebbe essere necessario che l'utente preveda delle specifiche misure di sicurezza.
- Se si utilizza l'apparecchio per un ricircolo esterno, è necessario adottare delle misure aggiuntive per evitare la fuoriuscita di fluido freddo da tubi eventualmente danneggiati.
  - Utilizzare dei tubi flessibili adeguati per il collegamento.
  - Dotare i tubi flessibili e le tubazioni di componenti antiscivolo ed evitare di piegarli.
  - Verificare l'eventuale usura dei materiali (spaccature/perdite) dei tubi flessibili, delle tubazioni e del bagno.



### AVVERTENZA

Non utilizzare l'apparecchio se:

- è danneggiato o non è a tenuta stagna
- i cavi (non solo quello di corrente) sono danneggiati.

- Se durante l'esercizio manca la corrente, l'apparecchio può avviarsi automaticamente (a seconda del modo operativo).



### AVVERTENZA

Per via del peso, l'apparecchio deve essere trasportato da almeno due persone.

- Trasportare l'apparecchio con cautela (vedi capitolo "Spostamento dell'apparecchio").
- Non trasportare né svuotare il bagno quando è ancora freddo.
- Prima di spostare l'apparecchio, svuotare sempre il bagno.



### AVVISO

Svuotare sempre il bagno quando l'apparecchio non viene utilizzato per un lungo periodo.

### Fluidi:



### AVVERTENZA

Utilizzare soltanto i fluidi che soddisfano i requisiti di sicurezza, protezione della salute e compatibilità con l'apparecchio. Considerare sempre i pericoli chimici derivanti dal fluido utilizzato per il bagno. Osservare tutte le avvertenze di sicurezza per i fluidi.

- In base al fluido utilizzato per il bagno e alla modalità operativa, possono formarsi dei vapori tossici. Provvedere ad un'adeguata aspirazione.
- Non utilizzare fluidi che durante la lavorazione possono causare reazioni pericolose.
- Utilizzare soltanto il fluido consigliato per il bagno. Utilizzare soltanto fluidi privi di acidi e non corrosivi.



### AVVISO

Non utilizzare mai l'apparecchio senza una quantità sufficiente di fluido! Verificare periodicamente l'indicazione del livello del fluido.

- È necessario monitorare costantemente il livello di riempimento del fluido del bagno.
- Per garantire un ricircolo sufficiente del fluido, la viscosità del fluido del bagno non deve superare un valore di 50mm<sup>2</sup>/s alla temperatura d'esercizio più bassa.
- Non utilizzare acqua corrente non trattata. Si consiglia di utilizzare acqua distillata o iperpura (scambiatori ionici) e di aggiungere 0,1 g di soda (carbonato di sodio Na<sub>2</sub>CO<sub>3</sub>) / litro per limitare le proprietà corrosive.



### AVVISO

Non utilizzare i seguenti fluidi:

- Acqua corrente non trattata
- acidi o basi
- Soluzioni con alogenuri: cloruri, fluoruri, bromuri, ioduri o solfuri
- Sbiancanti (ipoclorito di sodio)
- Soluzioni con cromati o sali di cromo
- Glicerina
- Acqua contenente ferro.

### Refrigerante:



### AVVERTENZA

L'uso del dispositivo non è consentito nelle zone ATEX (atmosfera esplosiva).



### AVVERTENZA

Utilizzo di refrigerante infiammabile. Non utilizzare dispositivi meccanici o altri mezzi per accelerare il processo di sbrinamento diversi da quelli consigliati dal produttore.



### AVVERTENZA

Non danneggiare il circuito di refrigerante.

- Una ventilazione insufficiente può provocare la formazione di miscele esplosive. Utilizzare il dispositivo solo in aree ben ventilate e mantenere aperte tutte le prese d'aria.
- Utilizzo di refrigerante infiammabile. Solo il produttore è autorizzato ad aprire il dispositivo e a riparare il sistema di refrigerazione chiuso del dispositivo (sostituire il dispositivo).
- Il locale deve avere una dimensione minima di 9 m<sup>3</sup> min, in modo che, in caso di errore (fuoriuscita di tutta la quantità di refrigerante) non possa venirsi a creare una miscela infiammabile di aria e refrigerante (R 290 max 8 g/m<sup>3</sup> aria ambiente).

### Istruzioni di smaltimento:

- Lo smaltimento di apparecchi, imballaggi, accessori deve essere effettuato in conformità alle norme nazionali.

## Uso conforme

### Utilizzo:

I criostati **RC 2 GREEN (Refrigerated Circulators)** vengono utilizzati per il raffreddamento e il ricircolo di fluidi.

### Ambito di utilizzo:

Ambiente simile al laboratorio, uso interno, nei settori ricerca, didattica, artigianato o industria.

La sicurezza dell'utente non è più garantita:

- se l'apparecchio viene azionato con accessori non forniti o non consigliati dal produttore
- se l'apparecchio viene azionato per un uso non conforme alle indicazioni del produttore
- se terzi apportano modifiche all'apparecchio o al circuito stampato.

## Disimballo

### Disimballo:

- Rimuovere con cura l'imballo dall'apparecchio
- In caso di danni rilevare immediatamente i fatti (posta, ferrovia o reparto spedizioni).

### Dotazione di fornitura:

- **RC 2 GREEN basic**
- Cavo di rete
- Portagomma NW 8 (2 pz.)
- Portagomma NW 12 (2 pz.)
- Coperchio in plastica (per il connettore "Overflow")
- Coperchio in plastica (per il connettore "Backflow")
- Cavo USB 2.0 (A - micro B)
- Brevi istruzioni
- Cartolina di garanzia.

## Operazioni preliminari

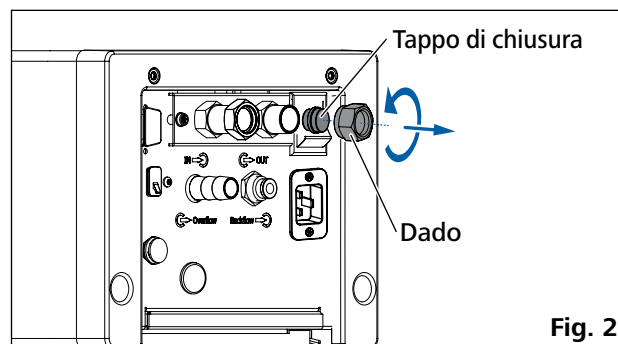
### Installazione:

- Collocare l'apparecchio su una superficie piana, stabile, pulita, antiscivolo, asciutta e ignifuga.
- Lasciare min. 20 cm di spazio davanti e dietro l'apparecchio.
- L'area d'installazione deve essere sufficientemente ampia e ventilata per garantire che il calore emesso dall'apparecchio non surriscaldi troppo l'ambiente.
- Non collocare l'apparecchio nelle immediate vicinanze di fonti di calore e alla luce solare diretta.
- Il sistema di raffreddamento, il motore delle pompe e l'apparato elettronico generano calore naturale che fuoriesce dalle griglie di sfianto. Non coprire mai le griglie di sfianto!

**Nota:** Una volta installato l'apparecchio, attendere almeno un'ora prima di azionarlo al fine di evitare danni al sistema di raffreddamento.

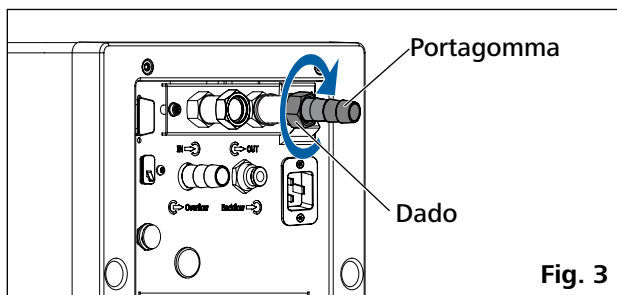
### Collegamento delle tubazioni/dei tubi flessibili:

- Per mezzo di una chiave (AF 19) rimuovere dagli attacchi per pompe **IN** (7) e **OUT** (8) i dadi e i tappi di chiusura.



- Collegare direttamente o per mezzo di portagomma i tubi flessibili per la ricircolazione del sistema esterno agli attacchi per pompe M 16 x 1 per **IN** e **OUT**.

- Avvitare i portagomma con i dadi agli attacchi per pompe **IN** e **OUT**. Inserire i tubi flessibili (NW12) nei portagomma. Assicurare i tubi per mezzo di apposite fascette.



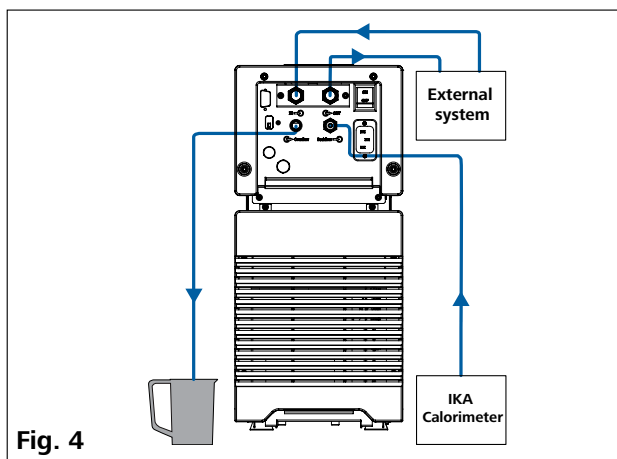
- Attraverso un tubo flessibile nell'attacco "**Overflow**" è possibile deviare il fluido in eccesso in un apposito recipiente. Il recipiente deve essere posizionato sempre più in basso rispetto all'attacco "**Overflow**".

In caso di sistema esterno chiuso, se non vi è assolutamente alcun rischio che il livello massimo di liquido venga superato, è possibile chiudere il connettore "Troppo pieno" con l'apposito coperchio in dotazione. In questo modo, in caso di applicazioni a lungo termine con basse temperature e umidità elevata, si riduce la perdita di energia e si protegge il dispositivo dall'ingresso indesiderato di acqua e dall'aumento di volume conseguente.

Controllare l'espansione al calore del liquido!

- Montare l'attacco "**Backflow**" con un apposito tubo flessibile al calorimetro **IKA**.

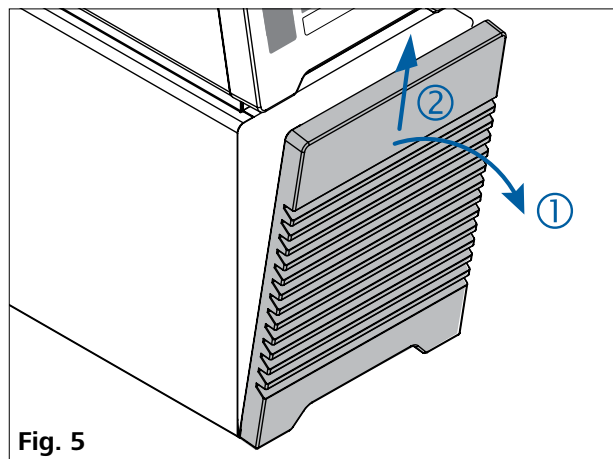
Se il calorimetro **IKA** non è collegato, chiudere il connettore "**Backflow**" con l'apposito coperchio in dotazione.



**Nota:** Se non occorre un sistema esterno, chiudere gli attacchi per pompe **IN** e **OUT** con i dadi e i tappi forniti.

### Riempimento e svuotamento:

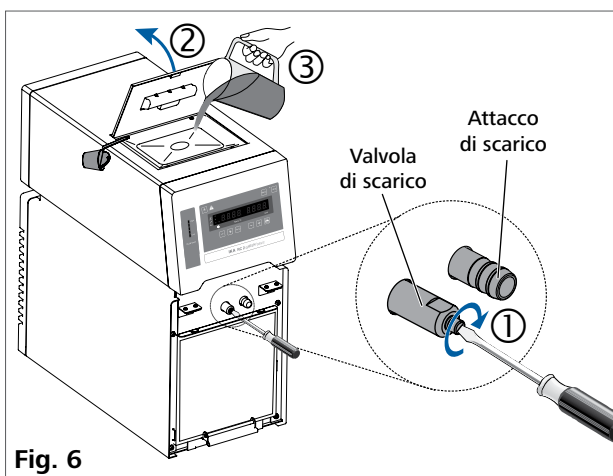
- Prima di versare il fluido nel bagno, aprire la griglia di sfiao come illustrato nella figura seguente.



- Accertarsi che la valvola di scarico sia chiusa (Ruotare in senso orario fino alla battuta, vedere Fig. 6).

**Nota!** Osservare le indicazioni riportate nel capitolo "Messa in funzione".

- Inserire la spina e accendere l'apparecchio premendo sull'interruttore di rete.
- Sul display appare un'avvertenza che segnala un livello basso di riempimento. Allo stesso tempo si accende il LED inferiore (spia rossa) per segnalare il livello basso di riempimento (ved. Fig. 7).
- Aprire il coperchio del foro di riempimento e rimuovere il tappo dal foro di riempimento. Quindi versare liquido nel bagno.



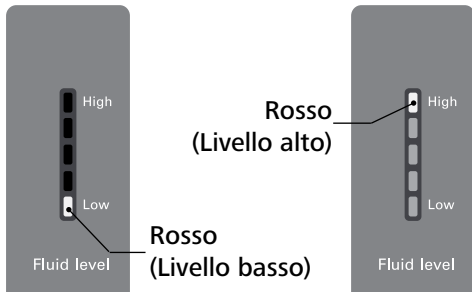
**Nota:** Osservare le informazioni sul livello di riempimento riportate sul display.



Livello basso (Low Level)

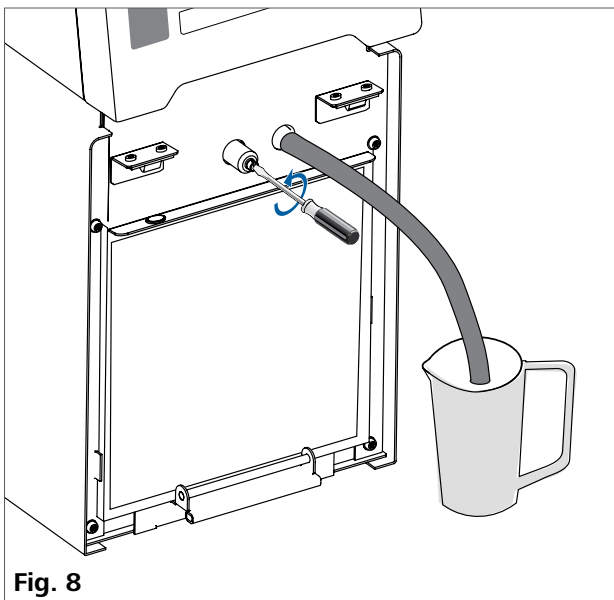


Livello alto (High Level)



**Fig. 7**

- Per scaricare il fluido dal bagno, collegare un tubo flessibile all'attacco di scarico e ruotare la valvola di scarico in senso antiorario per mezzo di un cacciaviti per viti con intaglio.



**Fig. 8**

**Avvertenza:** Non svuotare il bagno quando è ancora freddo: pericolo di congelamento.

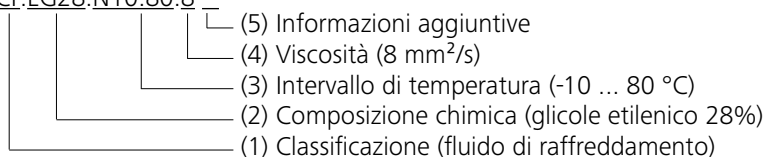
## Fluidi (informazioni standard sui fluidi IKA):

N.	Denominazione IKA	Range temperatura di esercizio per bagno all'aperto (°C)	Range temperatura di esercizio per bagno all'aperto (°C)	Temperatura di sicurezza (°C)	Punto d'infiammabilità (°C)
0	CF.EG28.N10.80.8	-10 ... 80	-10 ... 80	90	115
1	CF.EG39.N20.80.16	-20 ... 80	-20 ... 80	90	115
2	CF.EG44.N25.80.19	-25 ... 80	-25 ... 80	90	115
3	CF.EG48.N30.80.22	-30 ... 80	-30 ... 80	90	115
4	UF.Si.N30.150.10LV	-30 ... 130	-30 ... 150	145 ❶	>170
5	HF.Si.20.200.50	20 ... 200	20 ... 200	255	>280
6	HF.Si.20.250.50A	20 ... 200	20 ... 250	255	>280
7	Acqua ❷	5 ... 95	5 ... 95	-	-
8	Definito dall'utente ❸				

Verificare l'idoneità del fluido in base all'utilizzo.

Elenco di fluidi IKA:

CF.EG28.N10.80.8 --



(1) Classificazione:

- HF (Heating Fluid): fluido di riscaldamento
- CF (Cooling Fluid): fluido di raffreddamento
- UF (Universal Fluid): fluido universale

(2) Composizione chimica:

- Si (Silicone oil): olio silconico
- EG (Ethylene Glycol): glicole etilenico

(3) Intervallo di temperatura: (Temperatura minima. Temperatura massima):

- N (Negative Temperature): temperatura negativa

(4) Viscosità:

- Viscosità a 25 °C per fluido di riscaldamento (HF)
- Viscosità a -20 °C per fluido di raffreddamento (CF)
- Viscosità a 25 °C per fluido universale (UF)

La viscosità dinamica [mPa•s] è il prodotto tra la viscosità cinematica [mm<sup>2</sup>/s] e la densità [kg/m<sup>3</sup>] del fluido diviso per 1000.

(5) Informazioni aggiuntive:

- A (Oil Additives): additivi olio
- LV (Low Viscosity): viscosità bassa

❶ **Nota:** per un utilizzo a bagno aperto!

❷ **Nota:** Se possibile, non utilizzare l'acqua corrente in quanto il contenuto di carbonato di calcio può formare dei depositi calcarei. A causa delle loro proprietà corrosive, non sono adatte nemmeno l'acqua iperpura (di scambiatori ionici), distillata o bidistillata. L'acqua iperpura e i distillati sono adatti come fluidi soltanto dopo aver aggiunto 0,1 g di soda (Na<sub>2</sub>CO<sub>3</sub>, carbonato di sodio) per litro d'acqua.

❸ **Nota:** I valori limite possono essere impostati in base al fluido impiegato.

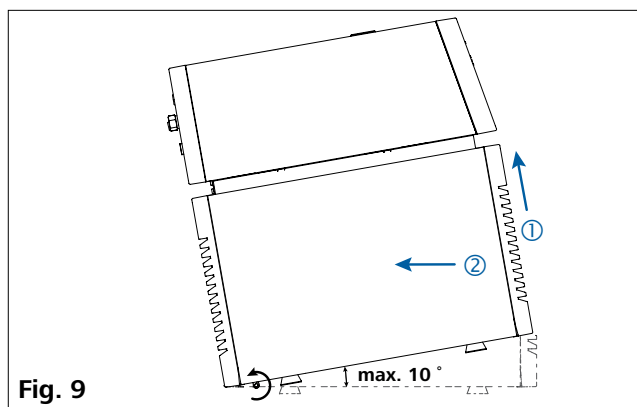
### **Spostamento dell'apparecchio:**

Prima di spostare l'apparecchio altrove, è necessario far fuoriuscire tutto il fluido dal bagno.

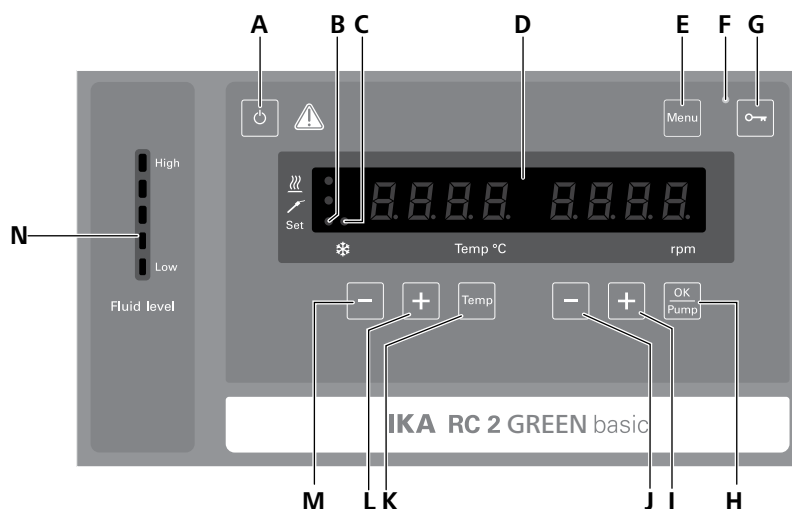
Il dispositivo può essere sollevato e spostato con le maniglie superiori.

Per mezzo delle rotelle è possibile spostare l'apparecchio su superfici piane, sollevando e spingendo la parte anteriore. Durante lo spostamento l'angolo d'inclinazione non dovrebbe essere superiore a 10° in nessuna direzione!

**Nota:** Durante l'esercizio è vietato spostare l'apparecchio. Una volta spostato l'apparecchio, attendere almeno un'ora prima di riazionarlo.



## Quadro comandi e display

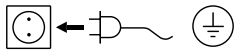


Pos.	Denominazione	Funzione
A	<b>Tasto ON/OFF:</b>	Accende/spegne il termostato.
B	<b>LED, set:</b>	Il LED si accende contemporaneamente all'indicazione del valore nominale.
C	<b>LED, raffreddamento:</b>	Il LED acceso indica che la funzione di raffreddamento è attiva.
D	<b>Display a led:</b>	Visualizza le impostazioni e i valori reali.
E	<b>Tasto menù:</b>	Premendo una volta viene visualizzata l'opzione di menù. Premendo una seconda volta viene ripristinato lo schermo di lavoro.
F	<b>LED, tasto con la chiave:</b>	Indica che è disattivato il funzionamento dei tasti e pulsanti.
G	<b>Tasto con la chiave:</b>	Blocca/sblocca i tasti e i pulsanti.
H	<b>Tasto "OK/Pump":</b>	Avvia/Arresta la funzione di pompaggio. Conferma le opzioni del menu.
I	<b>Tasto "Pump (+)" :</b>	Aumenta il valore del numero di giri della pompa.
J	<b>Tasto "Pump (-)":</b>	Riduce il valore del numero di giri della pompa.
K	<b>Tasto "Temp":</b>	Modifica le impostazioni del menu.
L	<b>Tasto "Temp (+)":</b>	Avvia/arresta la funzione di termostatazione. Aumenta il valore dell'impostazione della temperatura.
M	<b>Tasto "Temp (-)":</b>	Serve per la navigazione e la selezione delle impostazioni nel menu. Riduce il valore dell'impostazione della temperatura.
N	<b>Indicatore di livello:</b>	Serve per la navigazione e la selezione delle impostazioni nel menu. Indica il livello di riempimento (in caso di livello troppo basso o troppo alto, si accende la spia rossa dei LED inferiori o superiori).

## Messa in funzione e funzionamento

**Nota:** Prima della messa in funzione, accertarsi che l'apparecchio sia rimasto fermo per un'ora.

Verificare se la tensione indicata sulla targhetta corrisponde alla tensione di rete disponibile.



La presa di corrente utilizzata deve essere messa a terra (contatto conduttore di terra).

Una volta soddisfatte tali condizioni, dopo aver inserito la spina l'apparecchio è operativo.

In caso contrario, non è garantito il funzionamento sicuro o l'apparecchio può danneggiarsi.

Attenetevi anche alle condizioni ambientali riportate nei "Dati tecnici" (temperatura, umidità).

Dopo l'accensione per mezzo dell'interruttore di rete (9) sul retro dell'apparecchio o del tasto ON/OFF (A) viene eseguito un auto-test durante il quale si accendono tutti i segmenti LED.

①



Starting

②



Versione software (ver)

③



Modo operativo (mode)

④



Impostazione d'esercizio

Successivamente vengono visualizzate alternativamente le seguenti due schermate.

⑤



⑥



L'apparecchio passa in modalità standby ed è pronto per il funzionamento.

Modificare l'impostazione della temperatura con il tasto "Temp (+)" (L) o il tasto "Temp (-)" (M).

Modificare l'impostazione del numero di giri della pompa con il tasto "Pump (+)" (I) o il tasto "Pump (-)" (J).

Nello stato di standby attivare la funzione di raffreddamento premendo il tasto "Temp" (K). Si accendono immediatamente la pompa e la ventola. L'avvio della funzione di refrigerazione può essere ritardato di 2 minuti circa.

Durante il funzionamento, premere il pulsante "OK/Pump" (H) per arrestare la pompa e la funzione refrigerante.

**Nota:** Durante lo stato operativo il numero di giri della pompa si adatta automaticamente al carico. Se il numero di giri effettivo non raggiunge quello nominale, sul display vengono visualizzati alternativamente entrambi.

Durante lo stato di standby premere il tasto "OK/Pump" (H) per avviare la funzione di pompaggio. La funzione di raffreddamento non viene attivata.

Durante lo stato operativo, premere il tasto "Temp" (K) per arrestare la funzione di raffreddamento; la pompa continua a lavorare.

Premendo il tasto di blocco (G) per circa 2 secondi, è possibile bloccare i comandi dell'apparecchio per prevenire che durante il funzionamento si verifichino accidentalmente delle modifiche (il LED (F) è acceso).

Per sbloccare i comandi premere nuovamente il pulsante per circa 2 secondi (il LED (F) si spegne).

# Menù "Impostazioni"

## Struttura del menu:

Menu		Impostazioni di fabbrica
Modo operativo	A	attivato
	B	-
Temperatura max. (HI T)		40 °C
		-30 °C
Temperatura min. (LO T)		4000 rpm
Numero di giri max. pompa (HI R)		2000 rpm
Numero di giri min. pompa (LO R)		8
Tipo di fluido (FLUI)		
Tipo di calcolo di regolazione PID per la temperatura (AUTO)	AUTO 1	attivato
	AUTO 0	
	Coefficiente proporzionale PID (Kp 1)	60,0
	Tempo integrale PID (Ti 1)	5,00
	Tempo differenziale PID (Td 1)	0,3
Tono allarme e tasti (BEEP)	BEEP 0	-
	BEEP 1	attivato
Calibratura (CALI)	CALI 0	attivato
	CALI 2	-
	CALI 3	-
Reset alle impostazioni di fabbrica (RST)	No	attivato
	Yes	-

## Informazioni generali sull'impostazione delle opzioni di menù:

- ☞ Premere il tasto "Menu" (E) per aprire il menù.
- ☞ Per modificare le opzioni del menu premere il tasto "Temp (+)" (L) o il tasto "Temp (-)" (M).
- ☞ Per modificare l'impostazione del valore del menu, premere il tasto "Pump (+)" (I) o il tasto "Pump (-)" (J).
- ☞ Confermare le impostazioni del menu, premendo il tasto "OK/Pump" (H).

### Modo operativo (MODE):



**Modo operativo A:** Dopo l'accensione/interruzione d'alimentazione nessun riavvio automatico delle funzioni.

**Modo operativo B:** Dopo l'accensione/interruzione d'alimentazione riavvio automatico delle funzioni, in base alle impostazioni precedenti.

**Modo operativo C:** Non è possibile modificare i valori nominali (impostati in **A** o **B**).

Dopo l'accensione/interruzione d'alimentazione riavvio automatico delle funzioni, in base alle impostazioni precedenti.

### Temperatura massima (HI T):



Valore max. impostabile: 40 °C.

### Temperatura minima (LO T):



Valore min. impostabile: -30 °C.

### Numero max. di giri (HI R):



Valore max. impostabile: 4000 rpm.

### Numero min. di giri (LO R):



Valore min. impostabile: 2000 rpm.

### Tipo di fluido (FLUI):



Il liquido scelto (n.) limita la temperatura massima e minima. Il fluido customizzato (n.: 8) consente di operare sull'intero intervallo della temperatura di lavoro. Vedi tabella sezione "Fluidi (informazioni standard sui fluidi IKA)".

### Tipo di regolazione della temperatura (AUTO):

AUTO 1

#### AUTO 1:

**AUTO 1** è l'impostazione preferita. I parametri ottimali di regolazione vengono rilevati automaticamente.

Curva di raffreddamento in regolazione (**AUTO 1**):

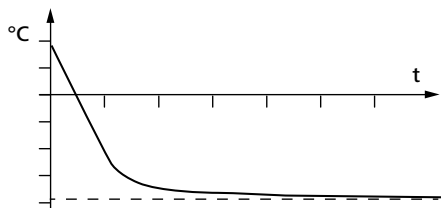


Fig. 11

#### AUTO 0:

Per requisiti particolari di regolazione è possibile utilizzare **AUTO 0** con impostazione manuale dei parametri di regolazione.

Selezionando la regolazione PID (**AUTO 0**) è possibile impostare i punti **Kp 1**, **Ti 1** e **Td 1** nel menù. Altrimenti essi non vengono visualizzati nell'elenco di menù.

**Nota:** Eventuali impostazioni inadeguate possono portare alle seguenti curve di raffreddamento:

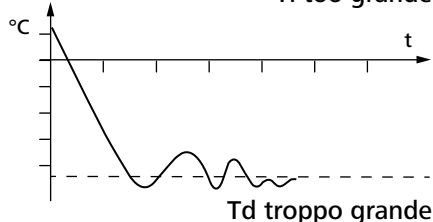
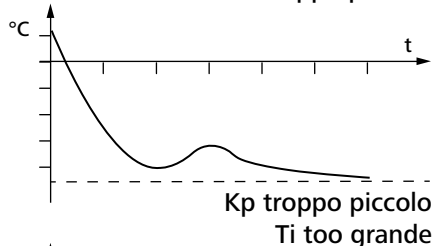
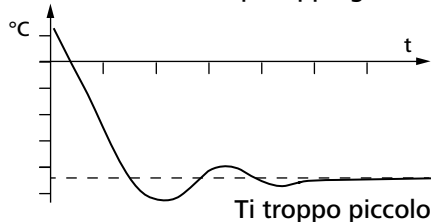
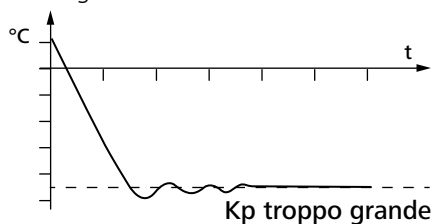


Fig. 12

### Coefficiente proporzionale PID (**Kp 1**):

KP 1 60.0

Il coefficiente proporzionale **Kp** è l'intensità del regolatore e determina quanto lo scostamento di regolazione (differenza tra temperatura nominale e reale) influisca direttamente sulla grandezza regolante (durata d'accensione del riscaldamento). Valori troppo elevati di **Kp** possono causare un overshoot del regolatore.

### Tempo integrale PID (**Ti 1**):

Ti 1 5.0

Il tempo integrale **Ti (s)** è il tempo d'azione e determina quanto la durata temporale dello scostamento di regolazione influisca sulla grandezza regolante. Con **Ti** viene compensato uno scostamento residuo presente. Un **Ti** grande significa un flusso minore e più lento sulla grandezza regolante. Eventuali valori **Ti** troppo piccoli possono causare instabilità del regolatore.

### Tempo differenziale PID (**Td 1**)

Td 1 0.3

Il tempo differenziale **Td (s)** è il tempo derivativo e determina quanto la velocità di modifica dello scostamento di regolazione influisca sulla grandezza regolante. **Td** compensa gli scostamenti rapidi di regolazione. Un **Td** grande significa un flusso più rapido e di maggiore durata sulla grandezza regolante. Eventuali valori **Td** troppo grandi possono causare instabilità del regolatore.

### Tono allarme e tasti (BEEP):

BEEP 0

**BEEP 0:** tono allarme e tasti disattivato.

**BEEP 1:** tono allarme e tasti attivato.

### Calibratura e allineamento (CALI):

CALI 0

**CALI 0:** Reset calibratura

**CALI 2:** calibratura a 2 punti

**CALI 3:** calibratura a 3 punti

### Esempio: calibratura a 2 punti:

Immergere la sonda termica del misuratore di riferimento nel fluido del bagno:

Nel menù selezionare la voce della calibratura a 2 punti. Premere il tasto "OK/Pump" (H), per avviare la misurazione 2 punti.



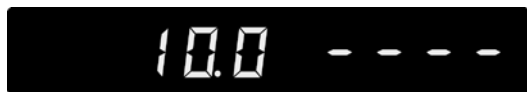
Impostare la temperatura del primo punto (Punto 1, ad es. 10 °C) con il tasto "Pump (+)" (I) o "Pump (-)" (J). Confermare l'impostazione, premendo il tasto "OK/Pump" (H).



Nella sezione di sinistra del display viene indicato il valore impostato (10 °C) mentre nella sezione di destra il valore misurato della temperatura reale. Il LED "Set" (B) lampeggia brevemente.



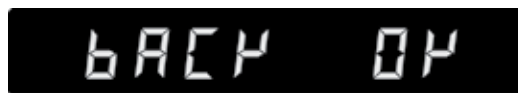
Ora l'apparecchio si avvia e si regola sul valore impostato. Quando la temperatura ha raggiunto il valore impostato e questo è costante, il LED "Set" (B) non lampeggia più e compare la seguente schermata. A sinistra viene visualizzato il valore di temperatura misurato dall'apparecchio.



Immettere il valore della calibrazione dello strumento di riferimento (ad es. 10,1 °C) con il tasto "Pump (+)" (I) o il tasto "Pump (-)" (J).



Confermare il valore, premendo il tasto "OK/Pump" (H). Tornare alla schermata precedente, premendo il tasto "Temp" (K).



Back

OK

Termina così la calibratura del primo punto. La calibratura dei punti successivi avviene allo stesso modo.

### Reset alle impostazioni di fabbrica (RST):



**RST (No):** Senza ripristino delle impostazioni di fabbrica.



**RST (Yes):** Ripristino delle impostazioni di fabbrica.

## Interfacce e uscite

L'apparecchio può essere collegato a un PC in modalità "remota" attraverso l'attacco RS232 (5) o USB (6) e utilizzato ad es. con il software da laboratorio labworldsoft.

**Nota:** Attenersi ai requisiti di sistema, alle istruzioni per l'uso e agli aiuti del software.

### **Interfaccia USB:**

L'Universal Serial Bus (USB) è un sistema a bus seriale per il collegamento dell'apparecchio al PC. Gli apparecchi dotati di USB possono essere collegati fra di loro in modalità continua (hot-plugging). Gli apparecchi collegati e le loro caratteristiche vengono riconosciuti automaticamente. L'interfaccia USB può essere utilizzata anche per l'aggiornamento del firmware.

### **Driver dell'apparecchio USB:**

Innanzitutto scaricare il driver aggiornato per l'apparecchio **IKA** dotato di interfaccia USB dal sito Internet:

<http://www.ika.com/ika/lws/download/usb-driver.zip>.

Installarlo eseguendo il file Setup. Successivamente collegare l'apparecchio **IKA** al PC mediante il cavo dati USB.

La trasmissione dei dati avviene tramite una porta COM virtuale. La configurazione, la sintassi dei comandi e i comandi delle porte COM virtuali sono descritti come nella sezione dedicata all'interfaccia RS 232.

### **Aggiornamento del software dell'apparecchio:**

Per l'aggiornamento del software dell'apparecchio visitare il sito **IKA** [www.ika.com](http://www.ika.com) e accedere al menu "Service". Scaricare il Firmware Update Tool.

Dopo l'installazione, individuare il Firmware Update Tool sul proprio PC e cliccare su di esso. Registrare il proprio indirizzo e-mail e la password.

Collegare l'apparecchio al proprio PC mediante il cavo USB, dopo di che il software dell'apparecchio può essere aggiornato seguendo le istruzioni del Firmware Update Tool.

### **Interfaccia seriale RS 232:**

Configurazione:

- Per le linee di interfaccia tra l'agitatore e il sistema di automazione è utilizzata una selezione dei segnali specificati nella norma EIA RS 232, corrispondente a DIN 66 020 Parte 1.
- Per le caratteristiche elettriche delle linee di interfaccia e l'assegnazione degli stati di segnale vale la norma RS 232, corrispondente a DIN 66 259 Parte 1.
- Metodo di trasmissione: trasmissione asincrona dei segnali nel modo di funzionamento Start-Stop.
- Tipo di trasmissione: Duplex integrale.
- Formato caratteri: rappresentazione dei caratteri in base al formato dati in DIN 66 022 nel modo start-stop. 1 bit di start; 7 bit utili; 1 bit di parità; (pari); 1 bit di stop.
- Velocità di trasmissione: 9600 bit/s
- Controllo flussi di dati: nessuno
- Procedura di intervento: una trasmissione dei dati dall'agitatore al calcolatore è possibile solo su richiesta del calcolatore.

### **Sintassi e formato dei comandi:**

Per il set di comandi vale quanto segue:

- I comandi sono generalmente trasmessi dal calcolatore (master) all'agitatore (slave).
- L'agitatore trasmette esclusivamente su richiesta del calcolatore. Anche i messaggi d'errore non possono essere inviati spontaneamente dall'agitatore al calcolatore (sistema di automazione).
- I comandi sono trasmessi in lettere maiuscole.
- I comandi e i parametri, oltre ai parametri in sequenza, sono separati da almeno uno spazio vuoto (Codice: hex 0x20).
- Ogni singolo comando (inclusi parametri e dati) e ogni risposta è chiuso da CR LF (Codice: hex 0x0d hex 0x0A) e presenta una lunghezza massima di 80 caratteri.
- Il separatore di decimali in un numero a virgola mobile è rappresentato dal punto (Codice: hex 0x2E).

---

Le suddette versioni sono ampiamente conformi alle raccomandazioni del gruppo di lavoro NAMUR. (Raccomandazione NAMUR per la realizzazione di collegamenti elettrici ad innesto per la trasmissione di segnali analogica e digitale a livello di singole apparecchiature MSR da laboratorio. Rev. 1.1)

I comandi NAMUR e gli ulteriori comandi **IKA** specifici sono utilizzati esclusivamente come comandi Low Level per la comunicazione tra l'agitatore e il PC. Con un idoneo programma per terminali e di comunicazione, questi comandi possono essere trasmessi direttamente all'agitatore. labworldsoft® mette a disposizione un pacchetto software **IKA** pratico in ambiente MS Windows per azionare l'agitatore e rilevarne i dati consentendo anche l'immissione grafica, ad es. di rampe di giri. Qui di seguito è riportata una panoramica dei comandi (NAMUR) comprensibili dagli strumenti di controllo **IKA**.

## Comandi:

Comandi	Funzione
IN_PV_2	Leggere la temperatura reale interna
IN_PV_4	Leggere il numero di giri reale della pompa
IN_SP_1	Leggere la temperatura nominale interna
IN_SP_4	Leggere il numero di giri nominale della pompa
OUT_SP_1 xxx	Impostare la temperatura nominale interna XXX
OUT_SP_12@n	Impostazione della temperatura di sicurezza WD con l'echo del valore impostato
OUT_SP_4 xxx	Impostare il numero di giri della pompa XXX
OUT_SP_42@n	Impostazione del numero di giri di sicurezza WD con l'echo del valore impostato
OUT_WD1@n	Avvia la modalità watchdog 1 e imposta il tempo di watchdog su n (da 20 a 1500) secondi. Echo del tempo di watchdog. Con un evento WD1 vengono disattivate le funzioni di termostatazione e pompaggio. Tale comando deve essere inviato sempre entro il tempo di watchdog.
OUT_WD2@n	Avvia la modalità watchdog 2 e imposta il tempo di watchdog su n (da 20 a 1500) secondi. Echo del tempo di watchdog. Con un evento WD2 la temperatura nominale passa alla temperatura di sicurezza WD e il numero di giri nominale della pompa al numero di giri di sicurezza WD. Tale comando deve essere inviato sempre entro il tempo di watchdog.
RESET	Ripristinare il comando PC e arrestare le funzioni dell'apparecchio.
START_1	Avvio della funzione di termostatazione
START_4	Avviare la funzione di pompaggio
STOP_1	Arresto della funzione di termostatazione
STOP_4	Arrestare la funzione di pompaggio

## Possibilità di collegamento tra l'apparecchio e apparecchi esterni:

### Cavo PC 1.1:

Questo cavo è necessario per collegare la porta RS 232 (5) ad un PC.

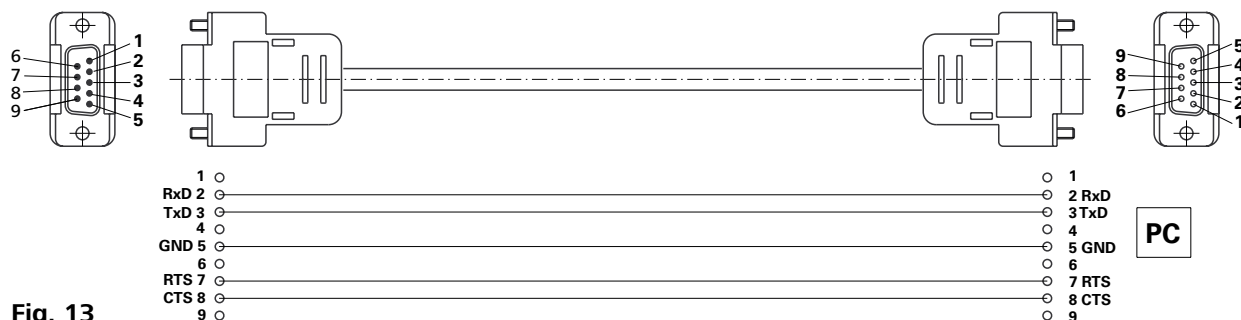


Fig. 13

### Cavo USB 2.0 (A - Micro B):

Questo cavo è necessario per collegare la porta USB (6) ad un PC.

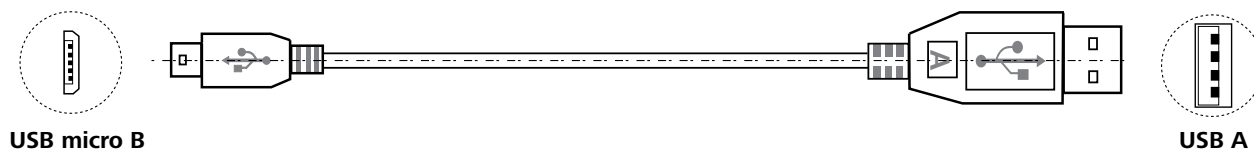


Fig. 14

## Manutenzione e pulizia

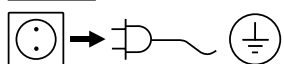
Per evitare eventuali imbrattamenti occorre controllare o sostituire periodicamente il fluido del bagno. Qualora si utilizzi dell'acqua, si consiglia di aggiungere al bagno d'acqua un additivo protettivo. Grazie al suo effetto battericida, l'additivo protettivo arresta la crescita di alghe, batteri e altri microrganismi.

Per mantenere la massima capacità di raffreddamento, è necessario controllare regolarmente il filtro antipolvere del condensatore refrigerato ed eventualmente pulirlo.

- Spegnere l'apparecchio e staccare il cavo di rete.
- Aprire la griglia di sfiato anteriore.
- Estrarre il filtro antipolvere.
- Pulire il filtro antipolvere del condensatore refrigerato per mezzo di un aspirapolvere o con dell'acqua ed asciugarlo prima di rimontarlo.

**Nota:** non toccare la superficie del condensatore con oggetti duri.

### **Pulizia:**



Per la pulizia staccare la spina.

Pulire gli apparecchi **IKA** solo con i detersivi approvati da **IKA**: acqua tensioattiva/isopropanolo.

- Durante la pulizia dell'apparecchio indossare guanti di protezione.
- Ai fini della pulizia gli apparecchi elettrici non devono essere immersi nel detergente.
- Durante le operazioni di pulizia evitare che l'umidità penetri nell'apparecchio.
- Prima di adottare un metodo di pulizia o decontaminazione diverso da quello consigliato dal produttore, l'utente deve contattare quest'ultimo per accertarsi che il metodo previsto non sia distruttivo per l'apparecchio.

### **Ordinazione dei pezzi di ricambio:**

Per ordinare i pezzi di ricambio indicare i seguenti dati:

- tipo di apparecchio
- numero di matricola dell'apparecchio, vedere targhetta
- numero di posizione e descrizione del pezzo di ricambio, vedere **www.ika.com**
- Versione software.

### **Riparazioni:**

**Spedire in riparazione solo apparecchi puliti e privi di sostanze pericolose per la salute.**

A tal proposito richiedere il modulo "Dichiarazione di conformità" presso **IKA**, o scaricare una copia del modulo dal sito di **IKA** **www.ika.com**.

In caso di riparazione, rispedire l'apparecchio nel suo imballo originale. Gli imballi da magazzino non sono sufficienti per la spedizione del reso. Inoltre utilizzare un imballaggio da trasporto adatto.

## Codici di errore

Quando compare un errore, esso viene visualizzato sul display con il relativo codice.

In questi casi procedere come segue:

- ☞ Spegnere l'apparecchio mediante l'apposito interruttore
- ☞ Adottare eventualmente le misure previste di correzione
- ☞ Riattivare l'apparecchio

Codice errore	Effetto	Causa	Risoluzione
<b>Err 02</b>	Pompa off Raffreddamento off	Sovracorrente motore (corrente nominale)	- Ridurre il numero di giri del motore della pompa - Utilizzare un fluido meno viscoso - Verificare se la girante della pompa è bloccata
<b>Err 04</b>	Pompa off Raffreddamento off	Manca il segnale hall del motore	- Ridurre il numero di giri del motore della pompa - Utilizzare un fluido meno viscoso - Verificare se la girante della pompa è bloccata
<b>Err 06</b>	Pompa off Raffreddamento off	Livello fluido troppo basso	- Controllare il livello del fluido e il galleggiante
<b>Err 15</b>	Pompa off Raffreddamento off	Il condensatore non è collegato all'alimentazione elettrica	- Riattivare l'apparecchio
<b>Err 16</b>	Pompa off Raffreddamento off	Errore temperatura di aspirazione	- Riattivare l'apparecchio
<b>Err 17</b>	Pompa off Raffreddamento off	Errore temperatura di scarico	- Riattivare l'apparecchio
<b>Err 19</b>	Pompa off Raffreddamento off	Temperatura fluido troppo elevata	- Spegnere l'apparecchio e far raffreddare il fluido
<b>Err 20</b>	Pompa off Raffreddamento off	Ventola del sistema di raffreddamento	- Riattivare l'apparecchio

Se non si riesce a eliminare l'errore con le misure descritte o compare un altro codice di errore:

- per eventuali domande rivolgersi al reparto di assistenza
- spedire l'apparecchio con una breve descrizione dell'errore.

## Accessori

### Tubi flessibili:

<b>LT 5.20</b>	Tubo flessibile in metallo (isolato M16 x 1)
<b>LT 5.21</b>	Tubo flessibile in PTFE (isolato M16 x 1)
<b>H.PVC.8</b>	Tubo flessibile in PVC (diametro 8)
<b>H.PVC.12</b>	Tubo flessibile in PVC (diametro 12)
<b>H.SI.8</b>	Tubo flessibile in silicone (diametro 8)
<b>H.SI.12</b>	Tubo flessibile in silicone (diametro 12)
<b>H.PUR.8</b>	Tubo flessibile in PUR (diametro 8)
<b>H.PUR.12</b>	Tubo flessibile in PUR (diametro 12)
<b>H.FKM.8</b>	Tubo flessibile in FKM (diametro 8)
<b>H.FKM.12</b>	Tubo flessibile in FKM (diametro 12)

### Isolamento di tubazioni/tubi flessibili:

<b>ISO. 8</b>	Isolamento (8 mm)
<b>ISO. 12</b>	Isolamento (12 mm)

### Accessori aggiuntivi:

<b>PC 1.1</b>	Cavo (RS 232)
<b>Labworldsoft®</b>	

Per ulteriori accessori consultare il sito: [www.ika.com](http://www.ika.com).

## Dati tecnici

Tensione di esercizio	<b>VAC</b>	230 ± 10 % 100 ... 115 ± 10 %
Frequenza	<b>Hz</b>	50 / 60
Max. potenza assorbita	<b>W</b>	350
Range della temperatura di lavoro	<b>°C</b>	- 30 ... + RT
Range della temperatura d'esercizio (con riscaldamento esterno)	<b>°C</b>	- 30 ... + 70
Costanza di temperatura – regolazione temperatura interna, acqua (secondo DIN 12876)	<b>K</b>	± 0,15
Regolazione temperatura		PID
Misurazione temperatura precisione assoluta	<b>K</b>	± 0,5
Impostazione temperatura di riscaldamento		Tasto
Cancellazione impostazione temperatura	<b>K</b>	0,1
Indicatore della temperatura		LED
Cancellazione indicatore della temperatura	<b>K</b>	0,1
Capacità di raffreddamento conforme a DIN 12876 (con 4000 rpm): + 20 °C + 10 °C 0 °C - 10 °C - 20 °C - 30 °C	<b>W</b>	800 700 500 400 200 90
Refrigerante		R 290 <b>!</b>
Quantità di refrigerante	<b>g</b>	69
Pressione max nell'impianto di refrigerazione	<b>bar</b>	21
Numero di giri pompa (impostabile)	<b>rpm</b>	2000 ... 4000
Max. pressione pompa/azione di pompaggio	<b>bar</b>	0,5 / 0,25
Max. portata (con 0 bar)	<b>l/min</b>	21
Volume bagno	<b>l</b>	1,4 ... 4,0
Max. viscosità cinematica	<b>mm<sup>2</sup>/s</b>	50
Protezione da livello troppo basso		Yes
Interfacce		USB, RS 232
Durata di funzionamento ammessa	<b>%</b>	100
Tipo di protezione a norma EN 60529		IP 21
Classe di protezione		I
Categoria di sovratensione		II
Grado di sporco		2
Temperatura ambiente ammessa	<b>°C</b>	+ 5 ... + 32
Umidità relativa ammessa	<b>%</b>	80
Dimensioni (L x P x H)	<b>mm</b>	220 x 525 x 475
Peso	<b>kg</b>	25,5
Altezza geografica di funzionamento	<b>m</b>	max. 2000

**!** Nota: il refrigerante deve essere smaltito conformemente alle normative e alle leggi vigenti.

Con riserva di modifiche tecniche!

## Garanzia

In linea con le condizioni **IKA**, il periodo di garanzia corrisponde a 24 mesi. Per interventi coperti da garanzia rivolgetevi al vostro rivenditore di fiducia. In alternativa è possibile inviare lo strumento direttamente alla nostra fabbrica allegando la fattura di acquisto e specificando la ragione del reclamo. Le spese di spedizione saranno a vostro carico.

La garanzia non è estesa alle parti soggette a usura né ai vizi dovuti a movimentazione non esperta e scarsa pulizia e manutenzione, effettuate in contrasto con le presenti istruzioni per l'uso.

## Curva caratteristica della pompa

### Curva di pompaggio misurata con l'acqua:

(Misurazione secondo la norma DIN 12876-2 con acqua a 20°C, circuito chiuso di pompaggio).

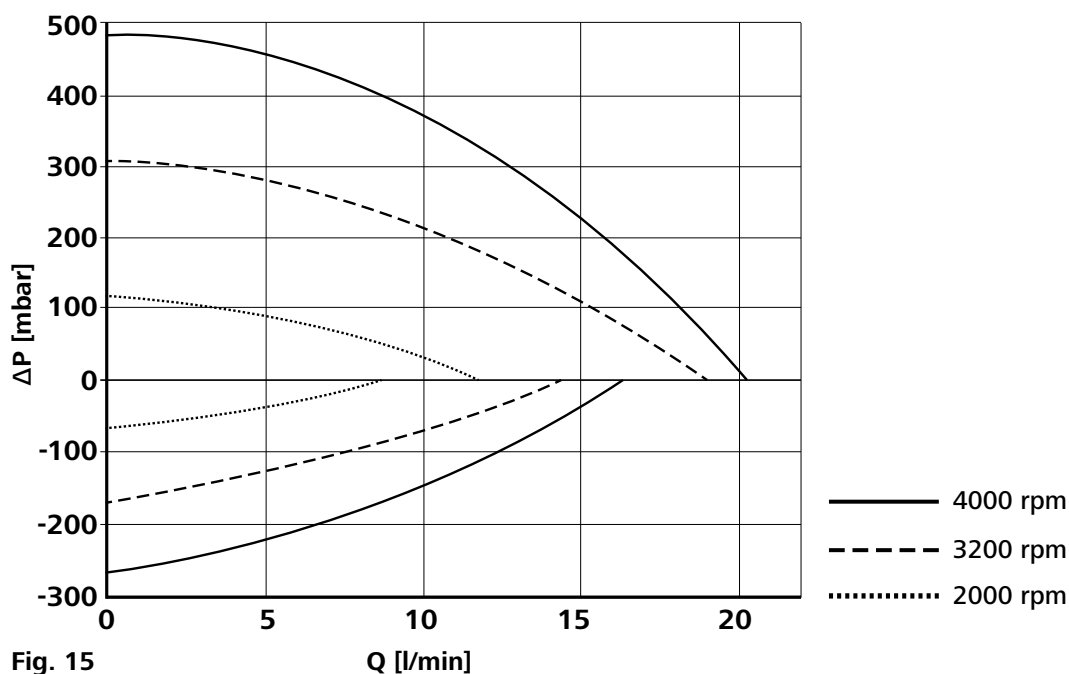


Fig. 15

Q [l/min]

# IKA

designed for scientists

---

## **IKA-Werke GmbH & Co. KG**

Janke & Kunkel-Straße 10, 79219 Staufen, Germany

Phone: +49 7633 831-0, Fax: +49 7633 831-98

eMail: [sales@ika.de](mailto:sales@ika.de)

---

### **USA**

**IKA Works, Inc.**

Phone: +1 910 452-7059

eMail: [sales@ika.net](mailto:sales@ika.net)

### **KOREA**

**IKA Korea Ltd.**

Phone: +82 2 2136 6800

eMail: [sales-lab@ika.kr](mailto:sales-lab@ika.kr)

### **BRAZIL**

**IKA Brazil**

Phone: +55 19 3772 9600

eMail: [sales@ika.net.br](mailto:sales@ika.net.br)

### **MALAYSIA**

**IKA Works (Asia) Sdn Bhd**

Phone: +60 3 6099-5666

eMail: [sales.lab@ika.my](mailto:sales.lab@ika.my)

### **CHINA**

**IKA Works Guangzhou**

Phone: +86 20 8222 6771

eMail: [info@ika.cn](mailto:info@ika.cn)

### **POLAND**

**IKA Poland Sp. z o.o.**

Phone: +48 22 201 99 79

eMail: [sales.poland@ika.com](mailto:sales.poland@ika.com)

### **JAPAN**

**IKA Japan K.K.**

Phone: +81 6 6730 6781

eMail: [info\\_japan@ika.ne.jp](mailto:info_japan@ika.ne.jp)

### **INDIA**

**IKA India Private Limited**

Phone: +91 80 26253 900

eMail: [info@ika.in](mailto:info@ika.in)

### **UNITED KINGDOM**

**IKA England LTD.**

Phone: +44 1865 986 162

eMail: [sales.english@ika.com](mailto:sales.english@ika.com)

### **VIETNAM**

**IKA Vietnam Company Limited**

Phone: +84 28 38202142

eMail: [sales.lab-vietnam@ika.com](mailto:sales.lab-vietnam@ika.com)

### **THAILAND**

**IKA Works (Thailand) Co. Ltd.**

Phone: +66 2059 4690

eMail: [sales.lab-thailand@ika.com](mailto:sales.lab-thailand@ika.com)

### **TURKEY**

**IKA Turkey A.Ş.**

Phone: +90 216 394 43 43

eMail: [sales.turkey@ika.com](mailto:sales.turkey@ika.com)

---

Discover and order the fascinating products of IKA online:  
[www.ika.com](http://www.ika.com)



IKAworldwide



IKAworldwide /// #lookattheblue



@IKAworldwide